

フォークリフト専用ドラレコ

FDR-810

フォークリフト専用ドライブレコーダー

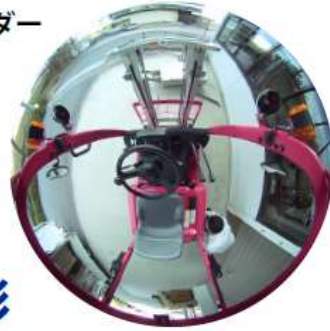
FDR-810

業界初!

1台のカメラで

前後左右360°撮影

業務仕様の防水・防塵設計



カメラユニット



メインユニット



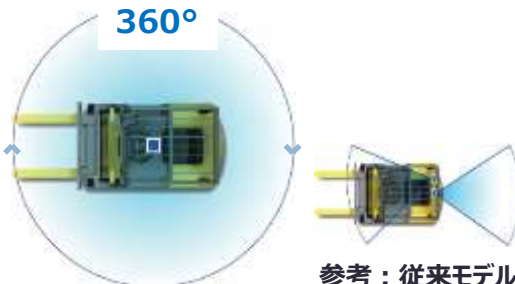
センサーユニット

業界初! 360° を1台で撮影

■1台で前後左右 360° 全周囲撮影できる「周囲カメラ」

付属のカメラ一台で、前後左右の撮影ができるので、ドライバー・フォークリフトがどのような状況かひと目でわかります。

事故の状況把握はもちろん、事故抑止の教育・指導でも周囲の状況を含めた形で効果的に行えます。



参考：従来モデル
2カメラ



参考：従来モデル
2カメラ

■専用ブラウザソフト

パソコンで映像・詳細情報を確認。日付け、時刻、センサー探知有無などを確認したり、映像を拡大縮小させて再生することができます。



加速度・角速度グラフ表示

加速度・角速度を表示

●5パターンの映像表示

※表示はイメージです



魚眼表示



拡大フラット表示



パノラマ表示



リング型表示

ドーム型表示

■業務仕様の堅牢設計「防水・防塵」

本製品を構成するメインユニット・カメラユニット・センサーユニットの全ユニットが防水・防塵(IP56準拠)仕様です。フォークリフトの清掃時も安心。

基本機能

■3つの記録方式「常時記録」「イベント記録」「常時+イベント」

加速度センサー、ジャイロセンサー搭載で、イベント記録。フォークリフト独特の挙動に対応！フォークリフト専用のアルゴリズムで、Gセンサー・ジャイロセンサーが一定の衝撃（急発進・急旋回等）を感知した場合のみ、前後の映像をSDカードに記録します。イベント録画時はピープ音となり、記録が行われます。

■HDR(ハイダイナミックレンジ)搭載

暗い倉庫内や野外の作業でも、黒つぶれ・白とびのない明瞭な画像を記録します。



■取り付けイメージ



※1台のカメラだけだとどうしても死角となる部分が出てしまうため、別売のカメラ1台増設可能

■録画時間・記録件数

同梱品のSDカード(8GB)の場合、以下ようになります。

1. 録画時間

※【常時+イベント】は約1.5倍ですが、30コマ/秒容量を90%、イベント30%で算出します。
※オプショナルカメラを増設した場合は、録画時間は記録時間の半分に なります。

	1080P HD	1080P	720P	VGA
30 コマ / 秒	120(分)	160(分)	220(分)	360(分)
15 コマ / 秒	240(分)	320(分)	440(分)	720(分)
10 コマ / 秒	360(分)	480(分)	660(分)	1,140(分)
5 コマ / 秒	720(分)	960(分)	1,280(分)	2,300(分)
1 コマ / 秒	1,800(分)	2,400(分)	3,200(分)	5,800(分)
2 コマ / 分	900(分)	1,200(分)	1,600(分)	2,900(分)
1 コマ / 分	1,800(分)	2,400(分)	3,200(分)	5,800(分)
12 コマ / 時	9,000(分)	12,000(分)	16,000(分)	29,000(分)
6 コマ / 時	18,000(分)	24,000(分)	32,000(分)	58,000(分)

2. イベント記録件数

■ 30 コマ / 秒の場合
※ 15 コマ / 秒の場合、記録件数は2倍になり、それ以降のコマ数 / 秒では、計算して増えたり減ったりします。

	1080P HD	1080P	720P	VGA
イベント記録時間 稼働の合計 30(分)	300(件)	400(件)	540(件)	1,200(件)
イベント記録時間 稼働の合計 35(分)	340(件)	450(件)	610(件)	1,400(件)
イベント記録時間 稼働の合計 40(分)	380(件)	500(件)	680(件)	1,600(件)
イベント記録時間 稼働の合計 45(分)	420(件)	550(件)	750(件)	1,800(件)
イベント記録時間 稼働の合計 50(分)	460(件)	600(件)	820(件)	2,000(件)
イベント記録時間 稼働の合計 55(分)	500(件)	650(件)	890(件)	2,200(件)
イベント記録時間 稼働の合計 60(分)	540(件)	700(件)	960(件)	2,400(件)

商品名/型式

単位:円(税抜き)

商品名	型式	メーカー希望小売価格
フォークリフト専用ドライブレコーダー	FDR-810	OPEN
フォークリフト用電源ユニット(48V→12V)	OP-DC48	OPEN

LEDラインライト

amex

事故を未然に防ぐ安全用品

フォークリフト向け LEDラインライト



ライト:レッド

ライト:グリーン

ライト:ブルー

型番	AMEX-FL01R / FL01G / FL01B
費電力	18W
電圧	9-110V DC
重量	330g (ブラケットを含む)
防水防塵	IP68
動作温度範囲	-40℃~+80℃
耐振性	7G
EMC	ECE R10
色 / JAN コード	赤 (FL01R) : 4950329500124 緑 (FL01G) : 4950329500131 青 (FL01B) : 4950329500117
保証期間	製品ご購入より1年間



設置イメージ



点灯イメージ

※この画像は、LEDラインライトを3つ使用しています。

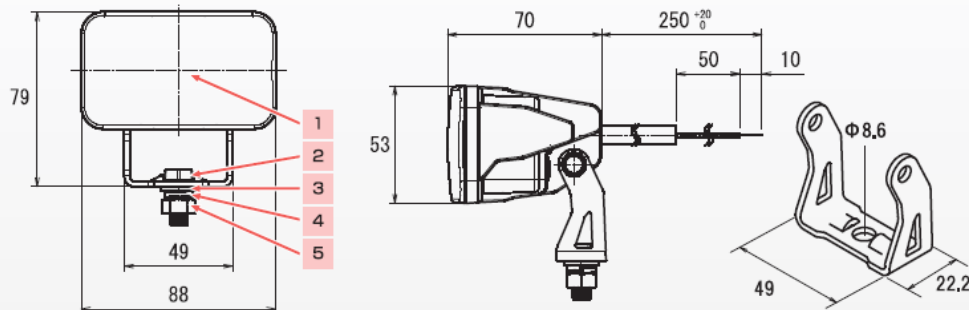
商品名/型式

単位:円(税抜き)

商品名	型式	メーカー希望小売価格
フォークリフト向けLEDラインライト	AMEX-FL01R/FL01G/FL01B	29,800

LEDラインライト

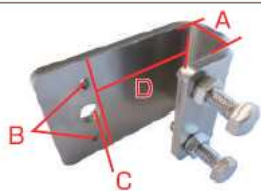
内容品 / 寸法図 (mm)



	内容品 / 名称	個数
1	本体	1個
2	六角ボルト	1個
3	平ワッシャー (大)	1個
4	スプリングワッシャー	1個
5	六角ナット	1個

オプション品一覧

リーチ車用ライトブラケット(ストレート)
MFP-RBK-S



付属品 本体 1個 / ボルト、ナット各2個 (ステンレス)
サイズ / 仕様 A: 26mm, B: 5mm, C: 11mm, D: 52mm

リーチ車用ライトブラケット(ストレート) 低頭ボルト・ナット付き
MFP-RBK-SBN



ボルトと車体が干渉する場合の対策として
低頭ボルト同梱品番もご用意しました!

付属品 本体 1個 / ボルト、ナット各2個 (ステンレス) /
低頭ボルト、ナット、平ワッシャー、Sワッシャー各1個 (ステンレス)

リーチ車用ライトブラケット
MFP-RBK



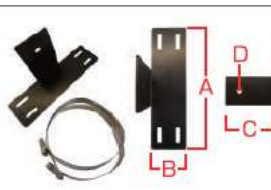
付属品 本体 1個 / ボルト、ナット各2個 (ステンレス)
サイズ / 仕様 A: 26mm, B: 5mm, C: 11mm
※取付ができないリーチ車もございます。形状確認をお願い致します。

強力マグネット
MFP20-42N ※1



付属品 強力マグネット、ビス、ナイロンナット各1個
サイズ / 仕様 キャップ=OD42×ID6.5×8.8/T3mm、
磁石=Φ32×5.4(M6)mm、吸着力=28kgf

カウンター車用ライトブラケット L MFP-LINE-SBK-L ※2
カウンター車用ライトブラケット S MFP-LINE-SBK-S ※3



付属品 本体 1個 / トライドバンド 2本
サイズ / 仕様 A: 170mm, B: 50mm, C: 85mm, D: 9mm
※上記画像はゴム板を使用していますが、当商品にゴム板は付属していません。

ゴム板
1TX170X350



付属品 ゴム板 1枚
サイズ / 仕様 縦: 170mm, 横: 350mm, 厚さ: 1mm

※1 【ご注意】強力な磁力を持つマグネットですが、特性上、強い振動など衝撃が加わるとズレや落下を生じる恐れがあります。用品の取り付け時には充分ご留意のうえ作業をお願いいたします。

※2 ビラ幅 100 ~ 120mm 用
※3 ビラ幅 75mm 用